

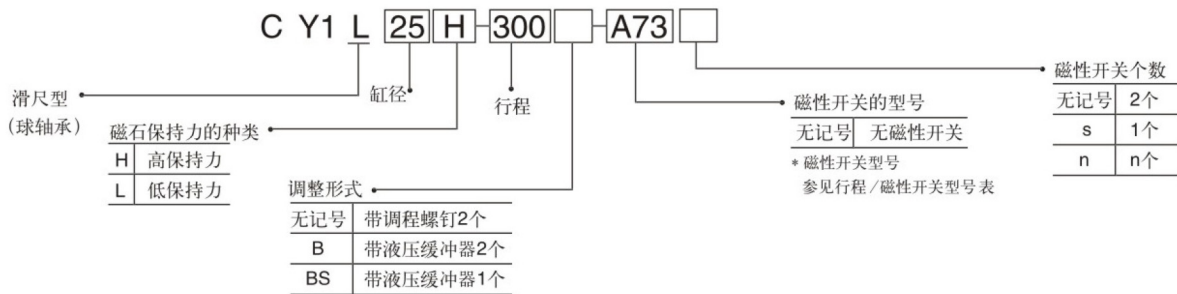


标准规格

缸径 (mm)	6	10	15	20	25	32	40
使用流体	空气						
动作型式	双动						
最高使用压力	0.7MPa						
最低使用压力	0.18MPa						
环境和流体温度	-10 ~ +60℃(但未冻结)						
活塞速度	50~1000mm/s						
缓冲	两端橡胶缓冲/液压缓冲器(任选)						
行程公差 mm	0~250: $^{+1.0}_0$		251~1000: $^{+1.4}_0$		1001~: $^{+1.8}_0$		
*给油	不需要						
接管口径 Rc	M8×0.8		1/8		1/4		
安装姿势	无限制						

*如需给油, 请用透平1号油ISOVG32。

型号表示方法



行程/磁性开关选择

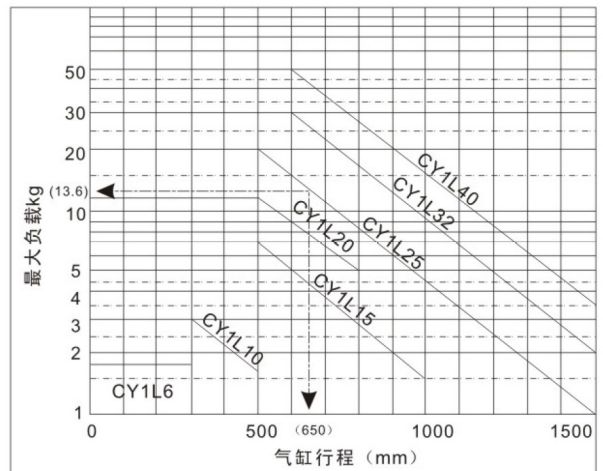
缸径 (mm)	标准行程 ^{注1)} (mm)	最长行程 (mm)	注2) 磁性开关型号 轨道安装
6	50, 100, 150, 200	300	A73
10	50, 100, 150, 200, 250, 300	500	
15	50, 100, 150, 200, 250, 300, 350, 400, 450, 500	750	
20	50, 100, 150, 200, 250, 300, 350, 400, 450, 500, 600, 700, 800	1000	
25		1500	
32			
40	50, 100, 150, 200, 250, 300, 350, 400, 450, 500, 600, 700, 800, 900, 1000		

注1) 有非标准行程可供选择。

注2) 磁性开关规格及特性可参阅磁性开关之系列。

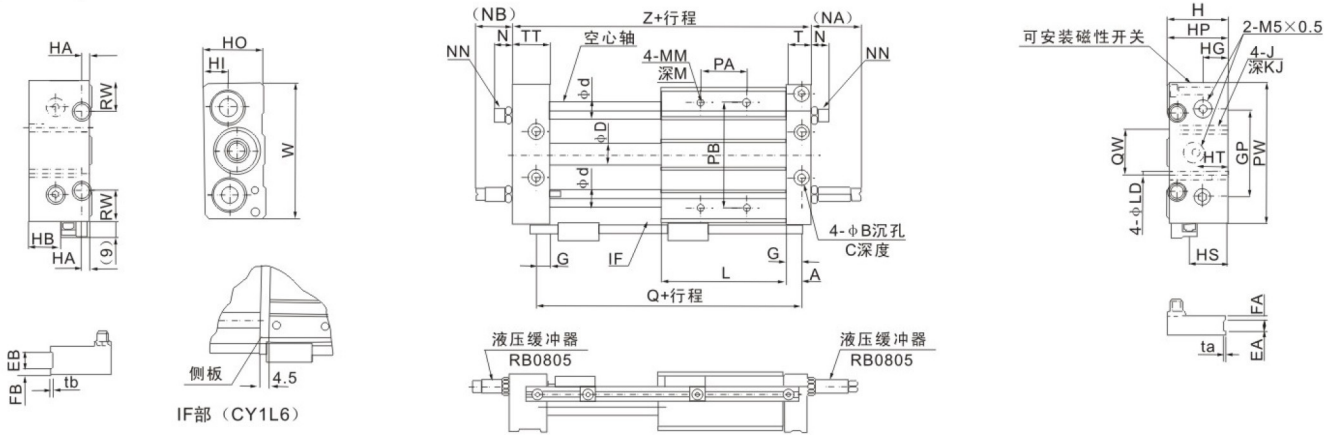
在磁性开关型号后面, 附导线长度表示记号: 无记号: -0.5m, L-3m, Z-5m
例: A73, A73L

最大负载及行程



外形尺寸图(毫米)

● CY1L6,10

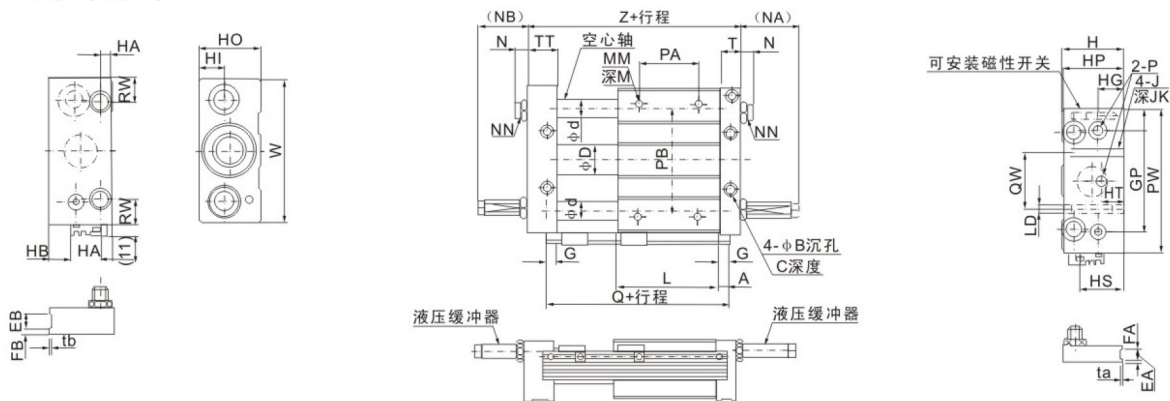


型号	行程范围	A	B	C	D	d	EA	EB	EA	FB	G	GP	H	HA	HB	HG	HI	HO	HP	HS	HT
CY1L6	~300	7	6.5	3	7.6	8	-	-	-	-	6	36	27	6	10	11	9	25	26	14	16
CY1L10	~500	8.5	8	4	12	10	6	12	3	5	7.5	50	34	6	17.5	14.5	13.5	33	33	21.5	18

型号	J	JK	L	LD	M	MM	N (NA)	(NB)	NN	*PA	PB	PW	Q	QW	RW	T	TT	ta	tb	W	Z	
CY1L6	M4×0.7	6.5	40	3.5	6	M4×0.7	10	30	24	M8×1.0	24	40	60	54	20	12	10	16	-	-	56	68
CY1L10	M5×0.8	9.5	68	4.3	8	M4×0.7	9.5	27	19	M8×1.0	30	60	80	85	26	17.5	12.5	20.5	0.5	1.0	77	103

*PA的尺寸中心与L的尺寸中心相同

● CY1L15,20,25,32,40



型号	行程范围	A	B	C	D	d	EA	EB	FA	FB	G	GP	H	HA	HB	HG	HI	HO	HO	HS	HT	J	JK	L	LD
CY1L15	~750	7.5	9.5	5	16.6	12	6	13	3	6	6.5	65	40	6.5	4	16	14	38	39	25	16	M6×1.0	9.5	75	5.6
CY1L20	~1500	9.5	9.5	5.2	21.6	16	-	-	-	-	8.5	80	46	9	10	18	16	44	45	31	20	M6×1.0	10	86	5.6
CY1L25	~1500	9.5	11	6.5	26.4	16	8	14	4	7	8.5	90	54	9	18	23	21	52	53	39	20	M8×1.25	10	86	7
CY1L32	~1500	10.5	14	8	33.6	20	8	16	5	7	9.5	110	66	12	26.5	26.5	24.5	64	64	47.5	25	M10×1.5	15	100	9.2
CY1L40	~1500	11.5	14	8	41.6	25	10	20	5	10	10.5	130	78	12	35	30.5	28.5	76	74	56	30	M10×1.5	15	136	9.2

型号	M	MM	(N)	(NA)	(NB)	NN	P	*PA	PB	PW	Q	QW	RW	T	ta	tb	TT	W	Z	液压缓冲器
CY1L15	8	M5×0.8	7.5	27	17	M8×1.0	M5×0.8	45	70	95	90	30	15	12.5	0.5	1.0	22.5	92	112	RB0805
CY1L20	10	M6×1.0	10	29	20	M10×1.0	Rc(PT)1/8	50	90	120	105	40	28	16.5	-	-	25.5	117	130	RB1006
CY1L25	10	M6×1.0	11	49	40	M14×1.5	Rc(PT)1/8	60	100	130	105	50	22	16.5	0.5	1.0	25.5	127	130	RB1411
CY1L32	12	M8×1.25	11.5	52	42	M20×1.5	Rc(PT)1/8	70	120	160	121	60	33	18.5	0.5	1.0	28.5	157	149	RB2015
CY1L40	12	M8×1.25	10.5	51	36	M20×1.5	Rc(PT)1/4	90	140	190	159	84	35	20.5	1.0	1.0	35.5	187	194	RB2015

*PA的尺寸中心与L的尺寸中心相同。