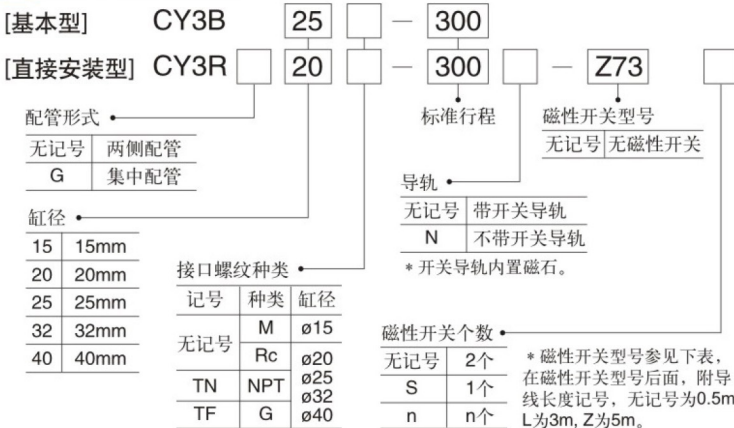




※ 耐磨环比CY1B系列增长70%，故轴的承受能力提高。  
 ※ 使用了特殊树脂的耐磨环、润滑性能改善，故耐久性提高。  
 ※ 使用特殊防尘圈，最小使用压力降低30%。  
 ※ 安装尺寸与CY1B/R系列相同。

### 型号表示方法



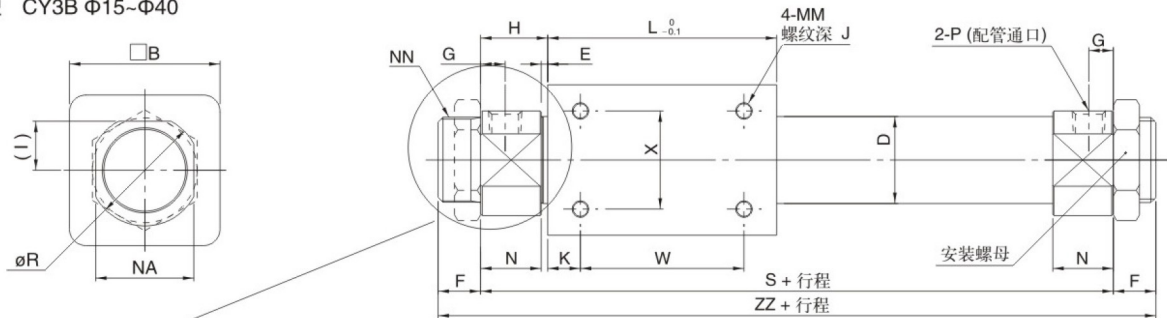
### 行程/磁性开关选择

缸径	标准行程	最大行程		磁性开关型号
		*不带开关	带开关	
15	50,100,150,200,250,300,350,400,450,500	1000	750	M9N M9B M9P
20	100,150,200,250,300,350,400,450,500	1500	1000	
25	600,700,800		1200	
32		3000	1500	
40	100,150,200,250,300,350,400,450,500,600,700,800,900,1000		1500	

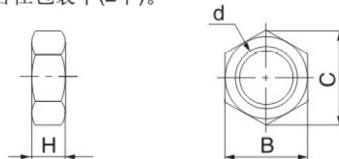
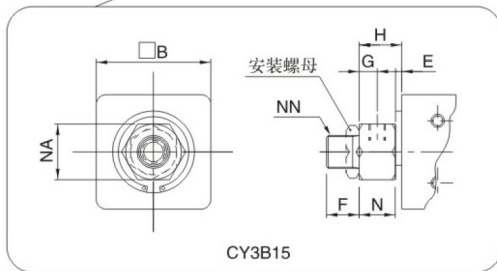
\* 仅对CY3B系列，对CY3R系列另行询问。

### 外形尺寸图(毫米)

#### ● 基本型 CY3B Φ15~Φ40



安装螺母/含在包装中(2个)。



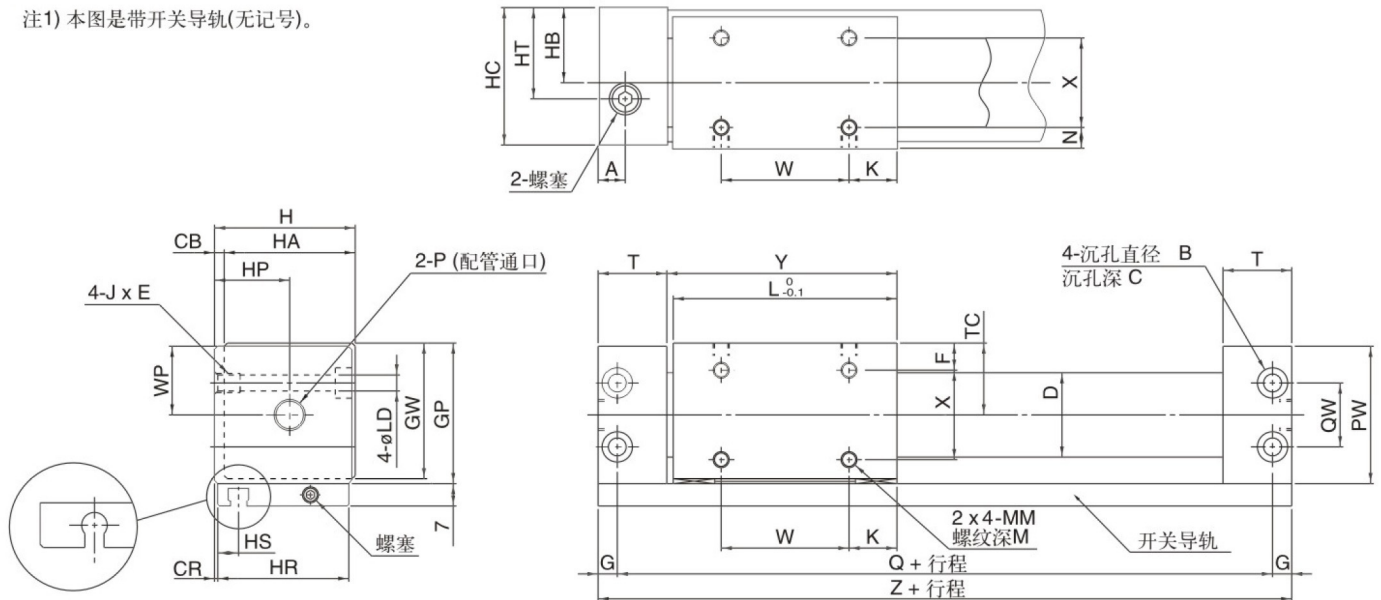
零件号	适合缸径 (mm)	d	H	B	C
SNJ-016B	15	M10 x 1.0	4	14	16.2
SN-020B	20	M20 x 1.5	8	26	30
SN-032B	25, 32	M26 x 1.5	8	32	37
SN-040B	40	M32 x 2.0	10	41	47.3

型号	B	D	E	F	G	H	I	J	K	L	MM	N	NA	NN	R	S	W	X	ZZ
CY3B15	35	16.6	3	10	5.5	13	-	6	11	57	M4 x 0.7	11	17	M10 x 1	-	83	35	19	103
CY3B20	36	21.6	2	13	7.5	20	12	6	8	66	M4 x 0.7	18	24	M20 x 1.5	28	106	50	25	132
CY3B25	46	26.4	2	13	7.5	20.5	15	8	10	70	M5 x 0.8	18.5	30	M26 x 1.5	34	111	50	30	137
CY3B32	60	33.6	2	16	8	22	18	8	15	80	M6 x 1	20	36	M26 x 1.5	40	124	50	40	156
CY3B40	70	41.6	3	16	11	29	23	10	16	92	M6 x 1	26	46	M32 x 2	50	150	60	40	182

外形尺寸图(毫米)

● 两侧配管型 CY3R Φ15~Φ40

注1) 本图是带开关导轨(无记号)。



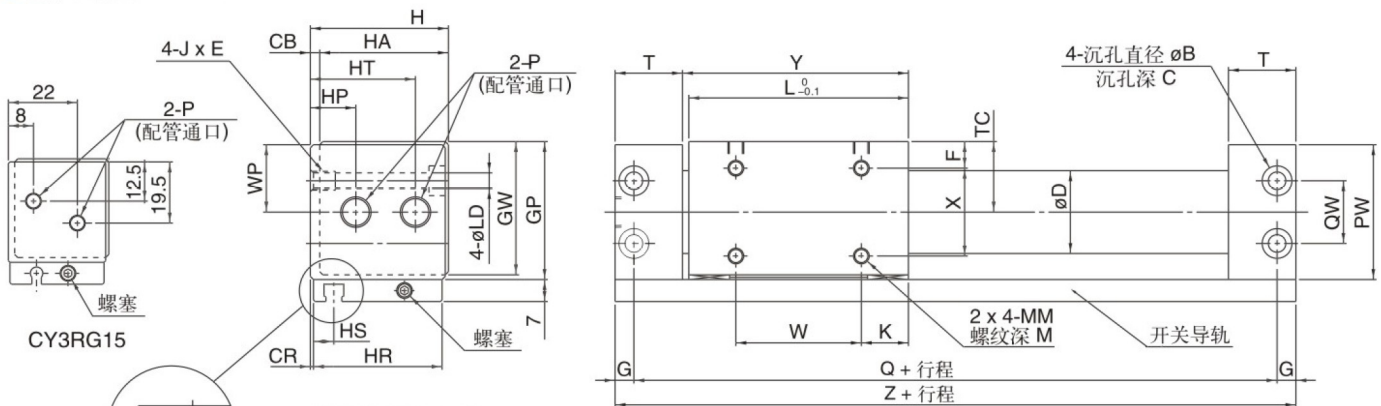
CY3R15, 20

CY3R25, 32, 40

型号	A	B	C	CB	CR	D	F	G	GP	GW	H	HA	HB	HC	HP	HR	HS	HT	J x E	K
CY3R15	10.5	8	4.2	2	0.5	16.6	8	5	33	31.5	32	30	17	31	17	30	8.5	17	M5x0.8x7	14
CY3R20	9	9.5	5.2	3	1	21.6	9	6	39	37.5	39	36	21	38	24	36	7.5	24	M6x1x8	11
CY3R25	8.5	9.5	5.2	3	1	26.4	8.5	6	44	42.5	44	41	23.5	43	23.5	41	6.5	23.5	M6x1x8	15
CY3R32	10.5	11	6.5	3	1.5	33.6	10.5	7	55	53.5	55	52	29	54	29	51	7	29	M8x1.25x10	13
CY3R40	10	11	6.5	5	2	41.6	13	7	65	63.5	67	62	36	66	36	62	8	36	M8x1.25x10	15

型号	L	LD	M	MM	N	PW	Q	QW	T	TC	W	WP	X	Y	Z
CY3R15	53	4.3	5	M4 x 0.7	6	32	84	18	19	17	25	16	18	54.5	94
CY3R20	62	5.6	5	M4 x 0.7	7	38	95	17	20.5	20	40	19	22	64	107
CY3R25	70	5.6	6	M5 x 0.8	6.5	43	105	20	21.5	22.5	40	21.5	28	72	117
CY3R32	76	7	7	M6 x 1	8.5	54	116	26	24	28	50	27	35	79	130
CY3R40	90	7	8	M6 x 1	11	64	134	34	26	33	60	32	40	93	148

● 集中配管型 Φ15~Φ40



CY3RG15

CY3RG25, 32, 40

CY3RG20

型号	HP	HT
CY3RG15	-	-
CY3RG20	11	28
CY3RG25	14.5	33.5
CY3RG32	20	41
CY3RG40	25	50

※ 未注尺寸与两侧配管型相同。