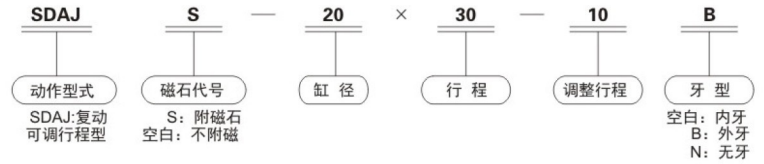


型号表示方法



订货举例

- 欲订购缸径为20mm, 行程为30mm, 调整行程为25mm附磁石, 活塞杆牙型为内牙型式的双轴复动可调型超薄气缸, 其正确的订购码代号为: SDAJS-20×30-25。
- 欲订购缸径为63mm, 行程为75mm, 调整行程为50mm, 不附磁石, 活塞杆牙型为无牙型式的双轴复动可调型超薄气缸, 其正确的订购码代号为: SDAJ-63×75-50-N。

符号

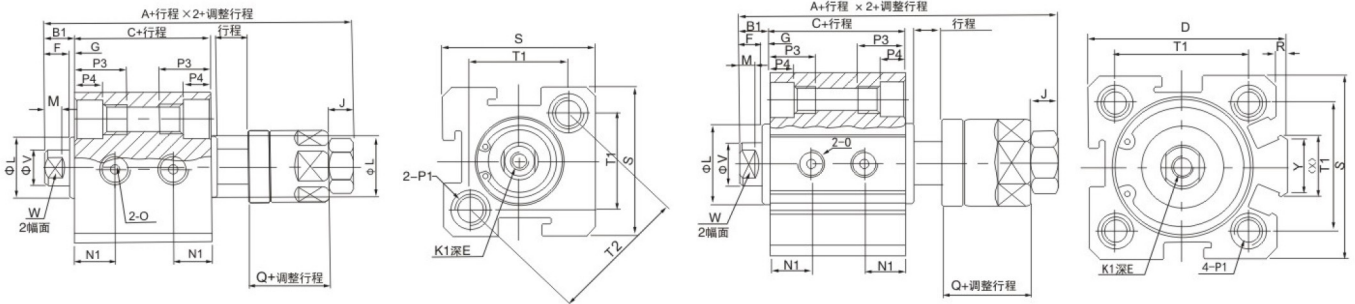


外形尺寸图(毫米)

● SDAJ、SDAJS型

Φ12~Φ16

Φ20~Φ100



型式 内径符号	不附磁		附磁		B1	D	E		F	G	J	K1	L	M	N1	
	A	C	A	C			行程≤10	行程 > 10							S=5	S>5
12	40	17	50	27	5	-	6	4	1	4	M3×0.5	10.2	2.8	5.5	6.3	
16	42.5	18.5	52.5	28.5	5.5	-	6	4	1.5	4	M3×0.5	11	2.8	6.5	7.3	
20	47.5	19.5	57.5	29.5	5.5	36	8 (行程=5时为6.5)	4	1.5	5	M4×0.7	15	2.8	7.5		
25	55	21	65	31	6	42	10 (行程=5时为7)	4	2	6	M5×0.8	17	2.8	8		
32	61.5	24.5	71.5	34.5	7	50	8	4	3	6	M6×1	22	2.8	8	9	
40	65	26	75	36	7	58.5	9	4	3	8	M8×1.25	28	2.8	8	10	
50	73	28	83	38	9	71.5	11	5	4	11	M10×1.5	38	2.8	8	10.5	
63	77	32	87	42	9	84.5	11	5	4	11	M10×1.5	40	2.8	9.5	11.8	
80	94	41	104	51	11	104	14	6	5	13	M14×1.5	45	4	11.5	14.5	
100	105	51	115	61	12	124	18	7	5	13	M18×1.5	55	4	16	20.5	

内径符号	O	P1	P3	P4	Q	R	S	T1	T2	V	W	X	Y
12	M5×0.8	双边: φ6.5牙M5×0.8通孔: φ4.2	12	4.5	12	-	25	16.3	23	6	5	-	-
16	M5×0.8	双边: φ6.5牙M5×0.8通孔: φ4.2	12	4.5	12	-	29	19.8	28	6	5	-	-
20	M5×0.8	双边: φ6.5牙M5×0.8通孔: φ4.2	14	4.5	15	2	34	24	-	8	6	11.3	10
25	M5×0.8	双边: φ8.2牙M6×1.0通孔: φ4.6	15	5.5	18	2	40	28	-	10	8	12	10
32	PT1/8	双边: φ8.2牙M6×1.0通孔: φ4.6	16	5.5	20	6	44	34	-	12	10	18.3	15
40	PT1/8	双边: φ10牙M8×1.25通孔: φ6.5	20	7.5	20	6.5	52	40	-	16	14	21.3	16
50	PT1/4	双边: φ11牙M8×1.25通孔: φ6.5	25	8.5	20	9.5	62	48	-	20	17	30	20
63	PT1/4	双边: φ11牙M8×1.25通孔: φ6.5	25	8.5	20	9.5	75	60	-	20	17	28.7	20
80	PT3/8	双边: φ14牙M12×1.75通孔: φ9.2	25	10.5	23	10	94	74	-	25	22	36	26
100	PT3/8	双边: φ17.5牙M14×2通孔: φ11.3	30	13	23	10	114	90	-	32	27	35	26

外牙尺寸