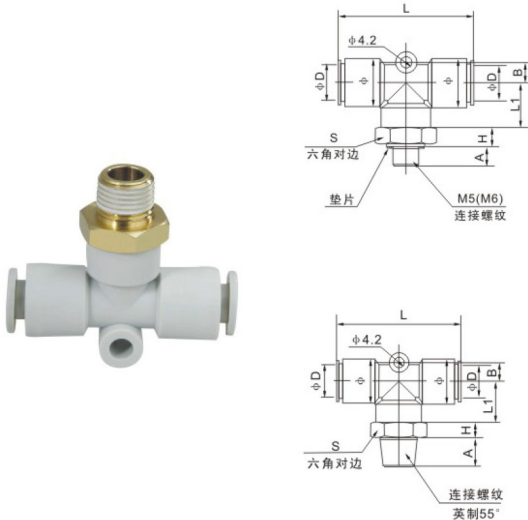
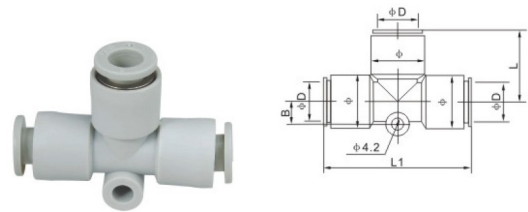


外螺T型接头：KQ2T


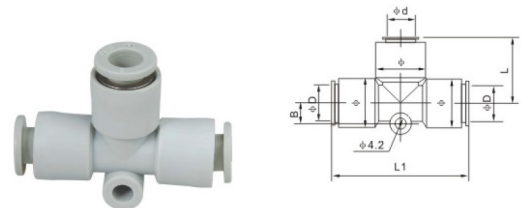
气管 φD	型号	接头螺纹		接头六角			接头外形			安装 孔径 B
		规格	A/A1	H	S	φ	L	L1		
φ4	KQ2T04-M5	M5×0.8	4	3.3	12	11	36	16	4.5	
	KQ2T04-M6	M6×1.0	4.8	3.3						
	KQ2T04-01S	1/8"	7.5	4						
φ6	KQ2T06-M5	M5×0.8	4	3.3	14	13.2	40	18	5.3	
	KQ2T06-M6	M6×1.0	4.8	3.3						
	KQ2T06-01S	1/8"	7.5	4						
φ8	KQ2T08-01S	1/8"	7.5	4	17	15.6	46	21	6	
	KQ2T08-02S	1/4"	10.5	5.5						
	KQ2T08-03S	3/8"	11	6						
φ10	KQ2T10-01S	1/8"	7.5	4	19	18.8	53	25	6.8	
	KQ2T10-02S	1/4"	10.5	5.5						
	KQ2T10-03S	3/8"	11	6						
φ12	KQ2T12-02S	1/4"	10.5	5.5	22	21.3	57	27	7.5	
	KQ2T12-03S	3/8"	11	6						
	KQ2T12-04S	1/2"	14.2	7						
φ16	KQ2T16-02S	1/4"	10.5	5.5	22	26.5	68	32	10	
	KQ2T16-03S	3/8"	11	6						
	KQ2T16-04S	1/2"	14.2	7						

* 脱离环可选颜色：灰、蓝、黑，塑壳体可选颜色：灰、黑。

T型三通接头：KQ2T


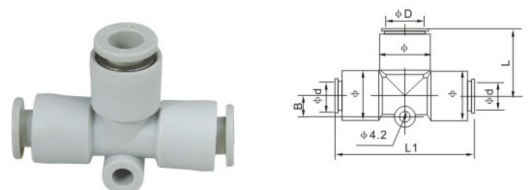
气管 φD	型号	接头外径 φ	接头长度		安装孔径 B
			L	L1	
φ4	KQ2T04-00	11	18	36	4.5
φ6	KQ2T06-00	13.2	20	40	5.3
φ8	KQ2T08-00	15.6	23	46	6
φ10	KQ2T10-00	18.8	26.5	53	6.8
φ12	KQ2T12-00	21.3	28.5	57	7.5
φ16	KQ2T16-00	26.5	34	68	10

* 脱离环可选颜色：灰、蓝、黑，塑壳体可选颜色：灰、黑。

T型变1三通接头：KQ2T


气管 φD	型号	变径气管 外径 φd	接头外径 φ	接头长度		安装孔径 B
				L	L1	
φ6	KQ2T06-04	φ4	13.2	20	40	5.3
φ8	KQ2T08-06	φ6	15.6	23	46	6
φ10	KQ2T10-08	φ8	18.8	26.5	53	6.8
φ12	KQ2T12-10	φ10	21.3	28.5	57	7.5
φ16	KQ2T16-12	φ12	26.5	34	68	10

* 脱离环可选颜色：灰、蓝、黑，塑壳体可选颜色：灰、黑。

T型变2三通接头：KQ2T


气管 φD	型号	变径气管 外径 φd	接头外径 φ	接头长度		安装孔径 B
				L	L1	
φ6	KQ2T04-06	φ4	13.2	20	40	5.3
φ8	KQ2T06-08	φ6	15.6	23	46	6
φ10	KQ2T08-10	φ8	18.8	26.5	53	6.8
φ12	KQ2T10-12	φ10	21.3	28.5	57	7.5
φ16	KQ2T16-12	φ12	26.5	34	68	10

* 脱离环可选颜色：灰、蓝、黑，塑壳体可选颜色：灰、黑。

 Execution Element
 执行元件

 Control Units
 控制元件

 Air Source Treatment units
 气源处理元件

 Pneumatic Accessory
 气动附件