


标准规格

内径(mm)	10	16	20	25
动作方式	双活塞			
工作介质	空气			
使用压力范围	1.0~9.0kgf/cm ²			
保证耐压力	13.5kgf/cm ²			
工作温度 ℃	-20~70			
使用速度范围 mm/s	30~500			
行程公差范围	+1.0 0			
缓冲型式	无	防撞垫或油压缓冲器(可选项)		
*不回转精度	±0.1°	±0.05°		
**接管口径	M5×0.8			PT1/8

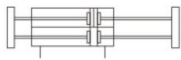
*不回转精度为气缸完全收回状态时, 气缸固定板可回转的角度;

**接管牙型有NPT、G牙可供选择;

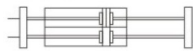
另: STM系列全附磁。

符号

STMB



STMS

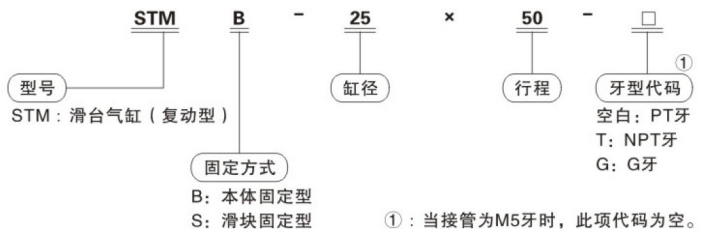
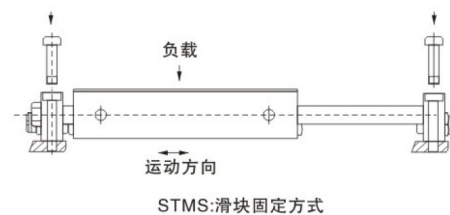
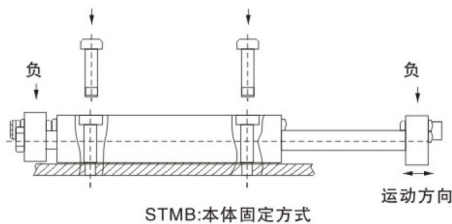

产品特性

- 1、两种安装固定形式: 本体安装或滑块安装;
- 2、双活塞杆结构, 使气缸具有较好的抗弯曲及抗扭转性能, 可承受较大的运动负载或侧向负载;
- 3、两端防撞垫或油压缓冲器等缓冲装置, 可有效减缓撞击速度, 延长气缸使用寿命;
- 4、选择耐高温密封材料, 可保证气缸在150℃条件下正常工作。

行程

内径(mm)	标准行程(mm)	最大行程	容许行程
10	25 50 75 100	100	150
16	25 50 75 100 125 175 200	200	250
20, 25	25 50 75 100 125 175 200 250	250	300

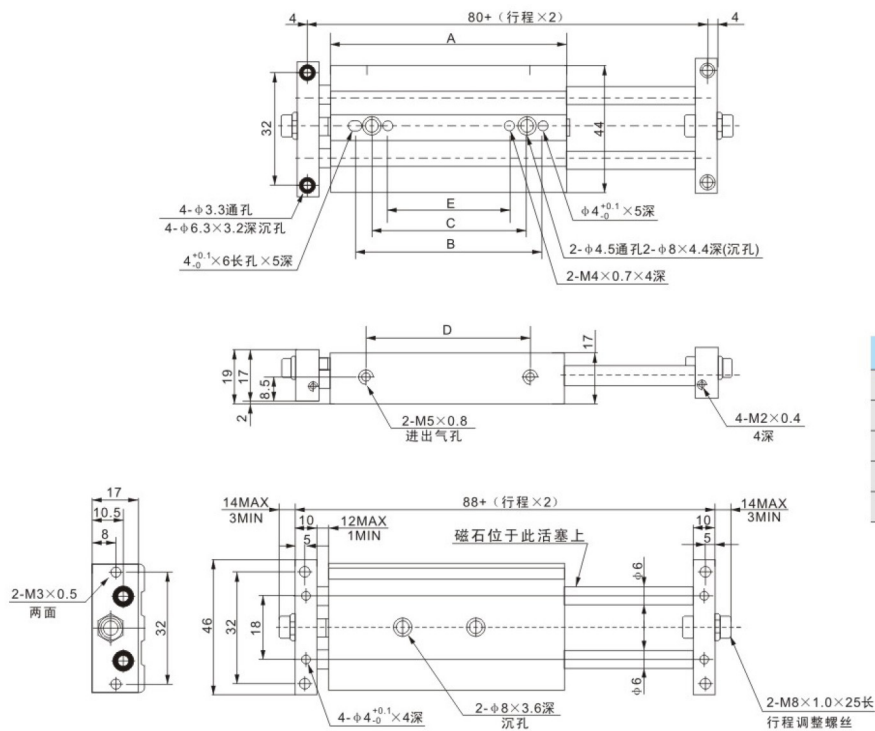
注: 1、在容许行程范围内, 当行程 > 最大行程时, 作非标处理; 其它特殊行程请与本公司联系。

型号表示方法

固定方式

气缸理论出力表

气缸内径(mm)	活塞杆外径(mm)	动作型式	受压面积(mm ²)	空气压力MPa						
				0.1	0.2	0.3	0.4	0.5	0.6	0.7
10	6	复动	100.5	10.1	20.1	30.2	40.2	50.3	60.3	70.4
16	8	复动	301.6	30.2	60.3	90.5	120.6	150.8	181.0	211.1
20	10	复动	471.2	47.1	94.2	141.4	188.5	235.6	282.7	329.9
25	12	复动	755.6	75.6	151.1	226.7	302.2	377.8	453.3	528.9

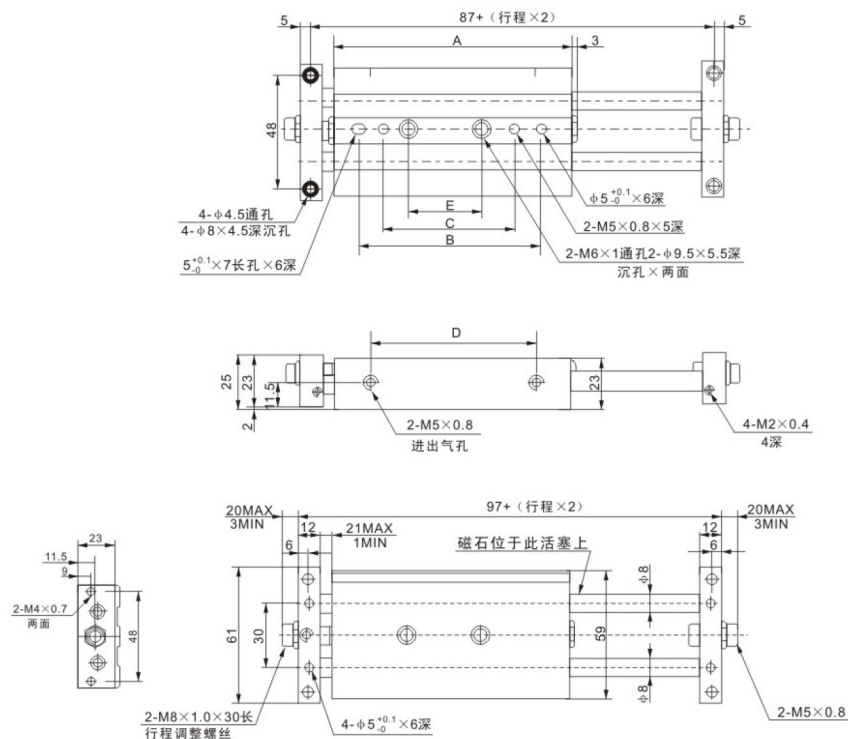
外形尺寸图(毫米)

● STMB-10



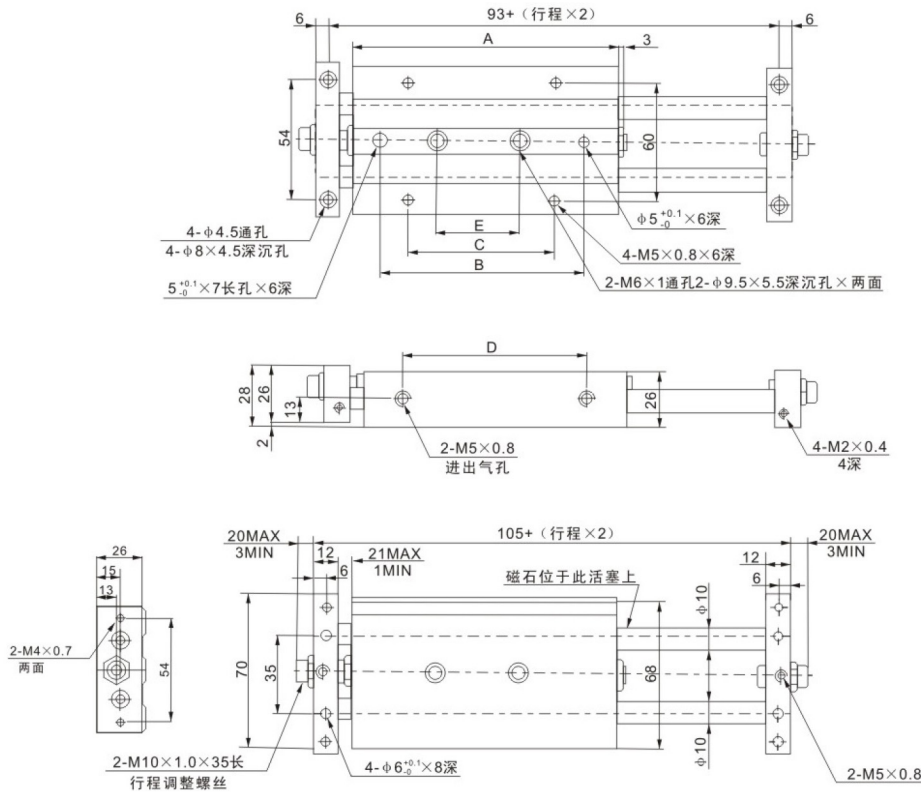
符号/行程	25	50	75	100
A	81	106	131	156
B	65	85	85	85
C	35	60	60	60
D	46	71	96	121
E	15	40	40	40

● STMB-16



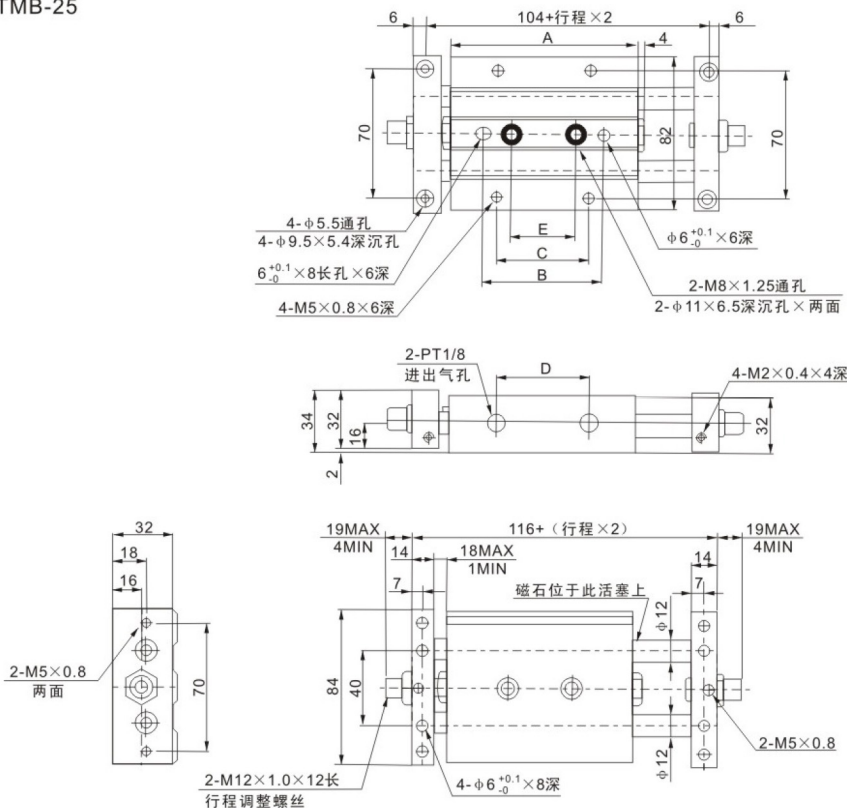
符号/行程	A	B	C	D	E
25	86	55	-	48	25
50	111	80	-	73	50
75	136	105	75	98	45
100	161	130	100	123	70
125	186	150	120	148	90
150	211	150	120	173	90
175	236	150	120	198	90
200	261	150	120	223	90

●STMB-20



行程/符号	A	B	C	D	E
25	94	60	50	53	35
50	119	85	50	78	45
75	144	110	75	103	45
100	169	135	100	128	70
125	194	150	120	153	90
150	219	150	120	178	90
175	244	150	120	203	90
200	269	150	120	228	90
250	319	150	120	278	90

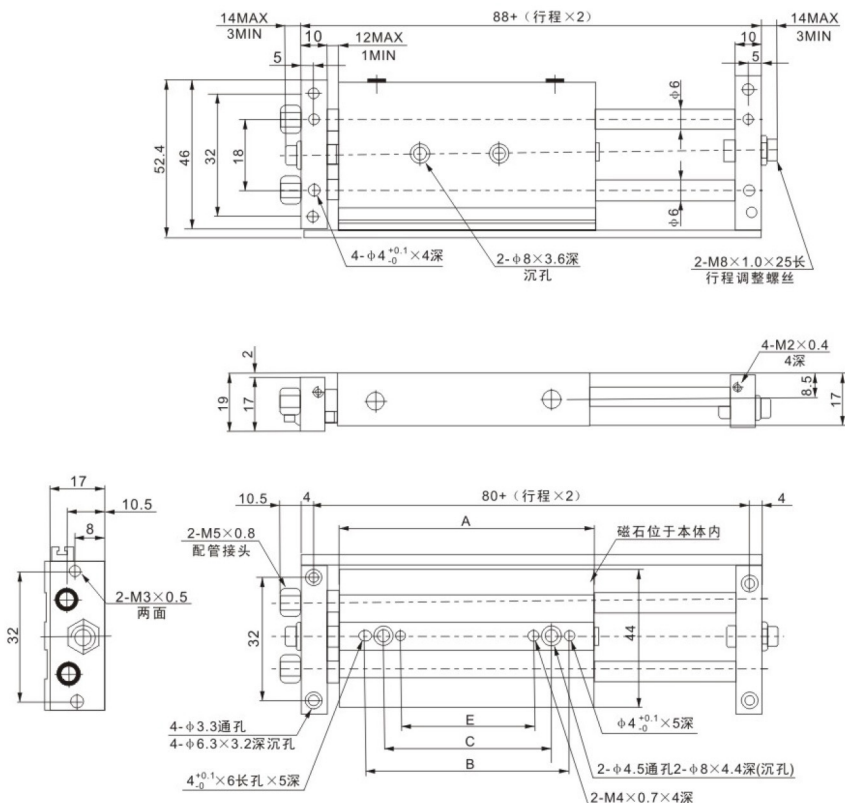
●STMB-25



行程/符号	A	B	C	D	E
25	101	65	50	50	35
50	126	90	50	75	45
75	151	115	75	100	45
100	176	140	100	125	70
125	201	140	100	150	95
150	226	140	100	175	100
175	251	140	100	200	100
200	276	140	100	225	100
250	326	140	100	275	100

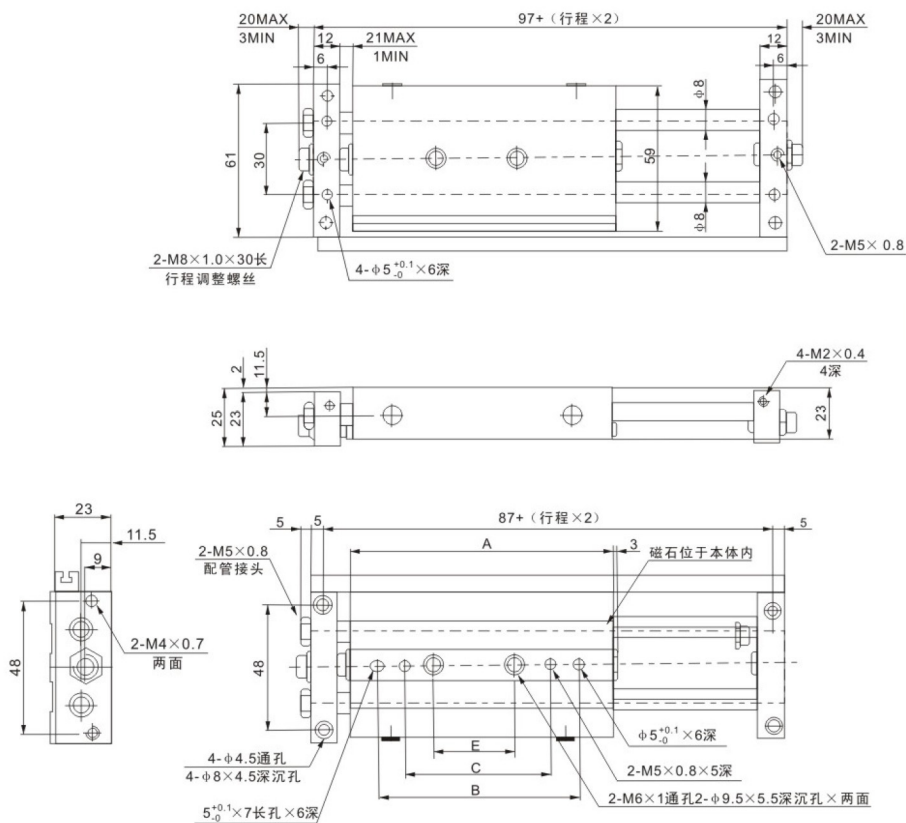
执行元件
控制元件
气源处理元件
气动辅件

● STMS-10



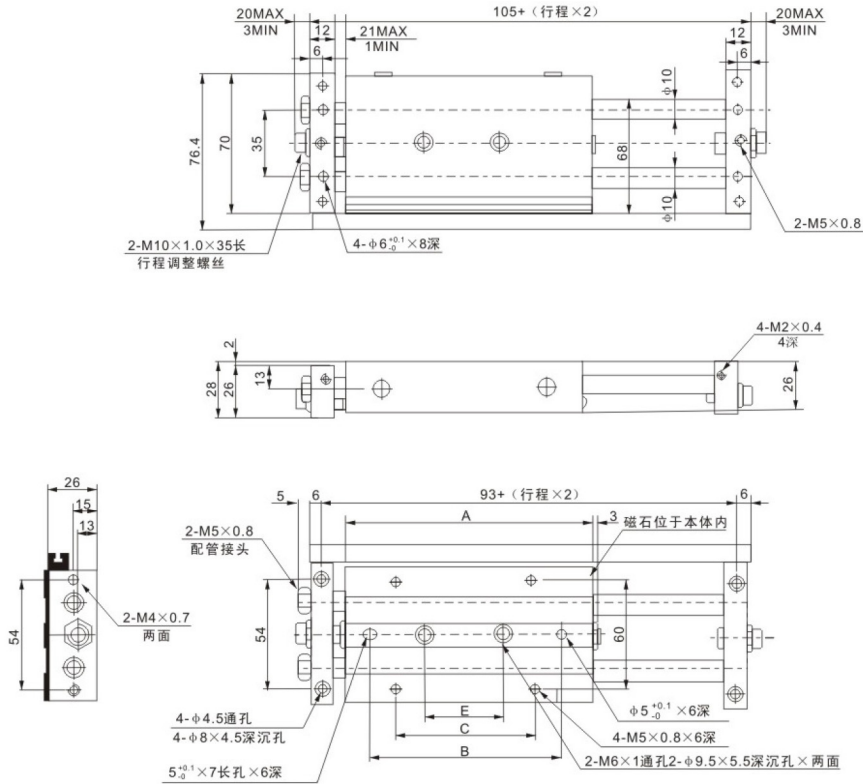
符号/行程	25	50	75	100
A	81	106	131	156
B	65	85	85	85
C	35	60	60	60
E	15	40	40	40

● STMS-16



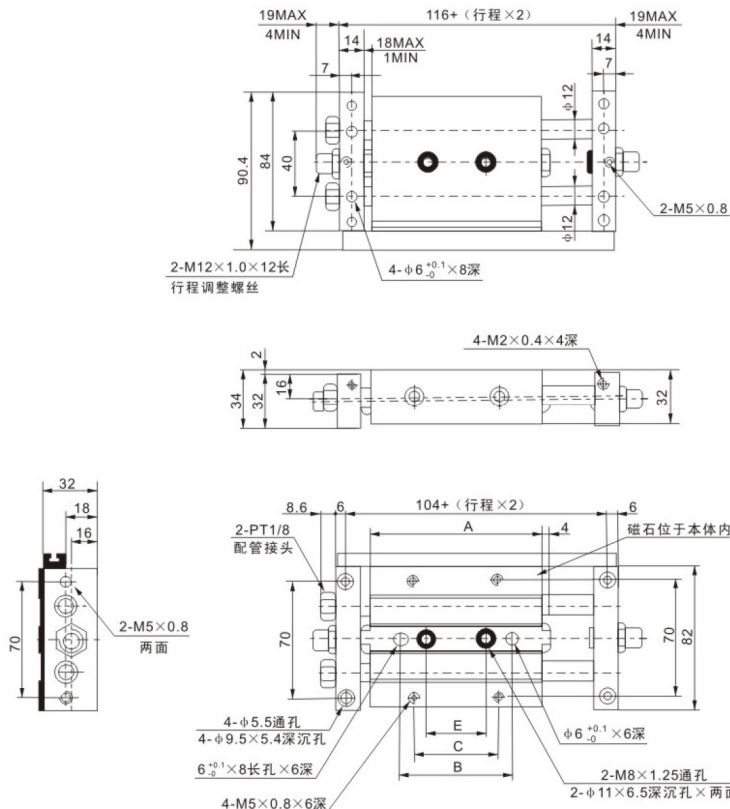
行程/符号	A	B	C	E
25	86	55	-	25
50	111	80	-	50
75	136	105	75	45
100	161	130	100	70
125	186	150	120	90
150	211	150	120	90
175	236	150	120	90
200	261	150	120	90

● STMS-20



行程/符号	A	B	C	E
25	94	60	50	35
50	119	85	50	45
75	144	110	75	45
100	169	135	100	70
125	194	150	120	90
150	219	150	120	90
175	244	150	120	90
200	269	150	120	90
250	319	150	120	90

● STMS-25



行程/符号	A	B	C	E
25	101	65	50	35
50	126	90	50	45
75	151	115	75	45
100	176	140	100	70
125	201	140	100	95
150	226	140	100	100
175	251	140	100	100
200	276	140	100	100
250	326	140	100	100