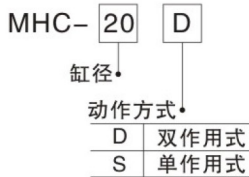
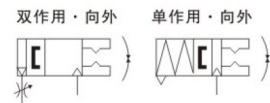


**标准规格**


动作方式	单作用、双作用	
使用流体	空气	
使用压力范围	单作用	0.1~0.6MPa
	双作用	0.25~0.6MPa
环境和流体温度	-10~60℃(未冻结)	
最高使用频度(c.p.m)	180	
重复精度(mm)	±0.01	
*润滑	不需要	
磁性开关(可选项)	无触点磁性开关(3线式、2线式)	

\*如需要润滑, 请用透平1号油ISO VG32。

**型号表示方法**

**符号**

**订货举例**

- 1) 所需缸径: 16, 单作用, 夹持力矩0.31N·m(压力在0.5MPa)  
正确型号: MHC2-16S
- 2) 所需缸径: 25, 双作用, 夹持力矩1.36N·m(压力在0.5MPa)  
需配磁性开关  
正确型号: MHC2-25D      1个气缸  
                  D-M9BL                2个磁性开关  
                  MBG2-012              2个磁性开关安装码

**行程/磁性开关选择**

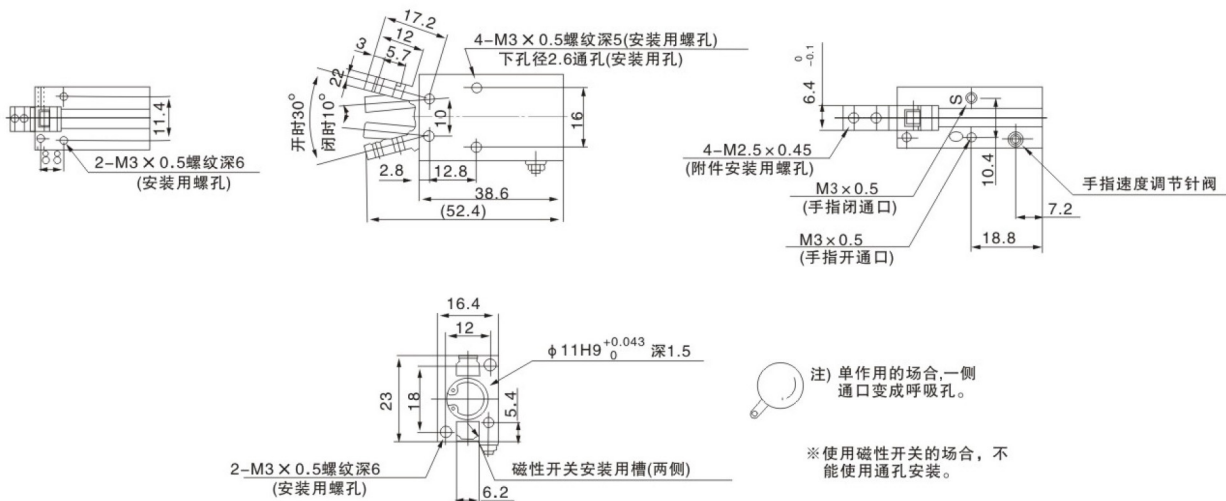
缸径 mm	磁性开关			磁性开关安装码
	有触点 2线	无触点		
		2线	3线	
10	-	D-M9BL	D-M9PL(PNP) D-M9NL(NPN)	BMG2-012
16				
20				
25				

注)磁性开关规格及特性可参阅磁性开关系列, 表中的磁性开关适用电压为DC24V, 请联系星辰。

 注1)压力0.5MPa时的值。  
 注2)不含磁性开关的质量。

**外形尺寸图(毫米)**

MHC2-10□双作用



外形尺寸图(毫米)

