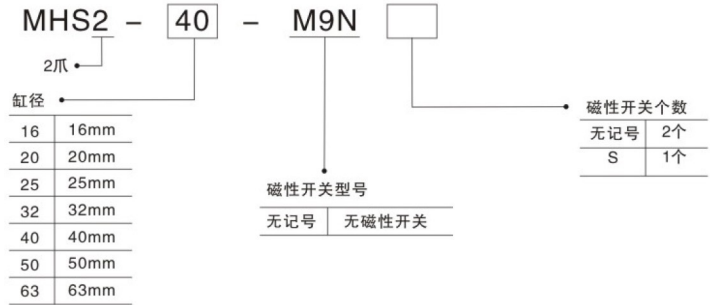


型号表示方法

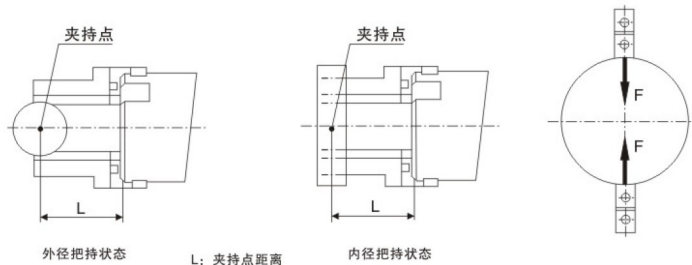


标准规格

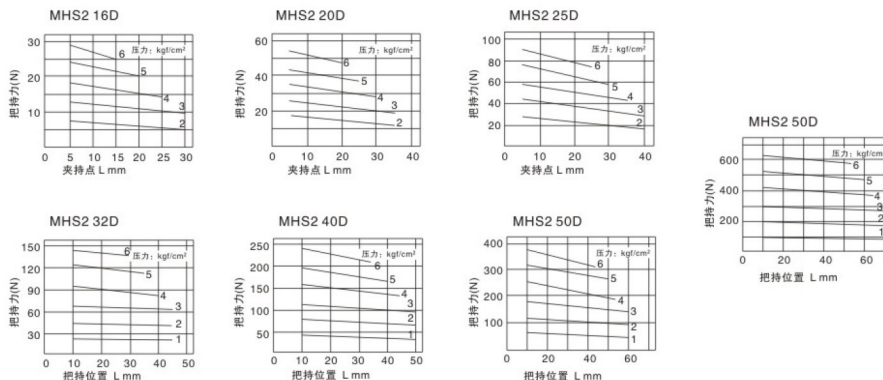
| 型号 | MHS2-16D | MHS2-20D | MHS2-25D | MHS2-32D | MHS2-40D | MHS2-50D | MHS2-63D | |
|----------|---------------------|----------|----------|------------|----------|----------|----------|--|
| 缸径mm | 16 | 20 | 25 | 32 | 40 | 50 | 63 | |
| 使用流体 | 空气 | | | | | | | |
| 使用压力范围 | 0.2~0.6MPa | | | 0.1~0.6MPa | | | | |
| 环境和流体温度 | -10 ~ +60°C | | | | | | | |
| 重复精度 | ± 0.01mm | | | | | | | |
| 最高动作频率 | 120 c.p.m. | | | 60 c.p.m. | | | | |
| 给油 | 不需要 | | | | | | | |
| 动作方式 | 双作用 | | | | | | | |
| 注) 夹持力N | 外径夹持 | 21 | 27 | 63 | 111 | 177 | 280 | |
| 压力0.5MPa | 内径夹持 | 23 | 42 | 71 | 123 | 195 | 306 | |
| 手指行程mm | | 4 | 4 | 6 | 8 | 8 | 12 | |
| 持管口径 | M3 x 0.5 | M5 x 0.8 | | | | | | |
| 磁性开关 | 内置磁环型 | | | | | | | |
| 磁性开关型号 | M9P(V)M9N(V)·M9B(V) | | | | | | | |

注) 夹持外径时的夹持力, Φ16-Φ25的夹持点距离L=20mm、Φ32-Φ63的夹持点距离L=30mm。
注) 完整的型号表示方法在型号后面增加磁性开关的导线长表示(无记号-0.5m, L-3m) 例: MHS2-16D-M9NL。

夹持点

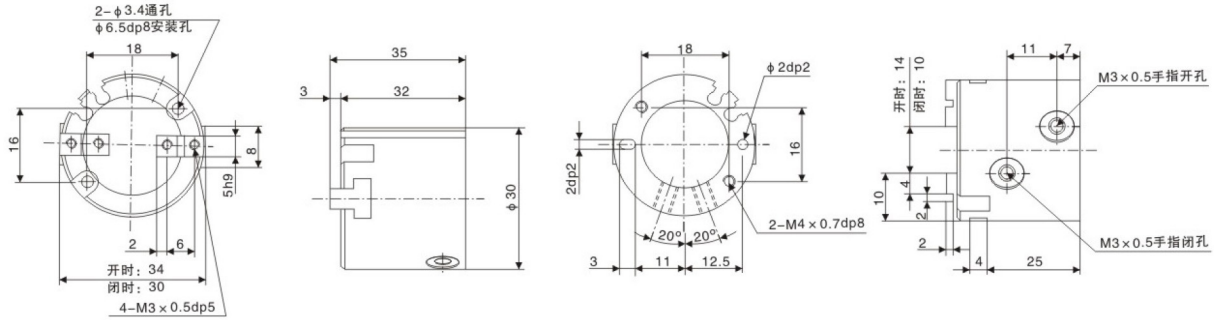


时效把持力

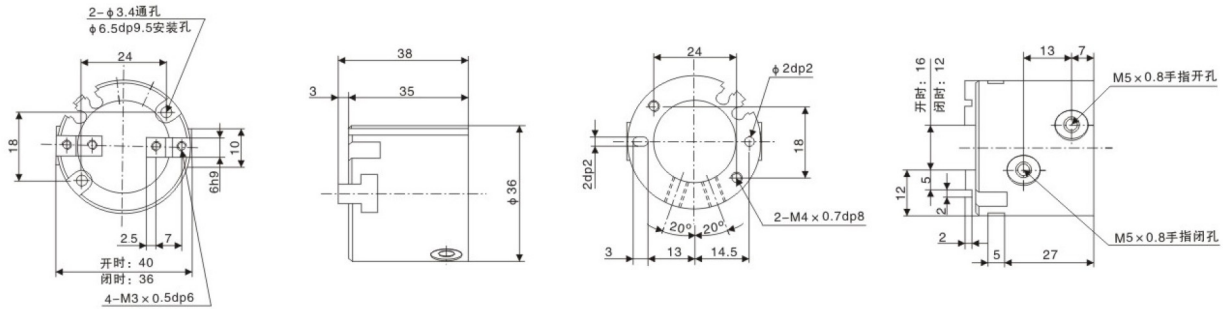


外形尺寸图(毫米)

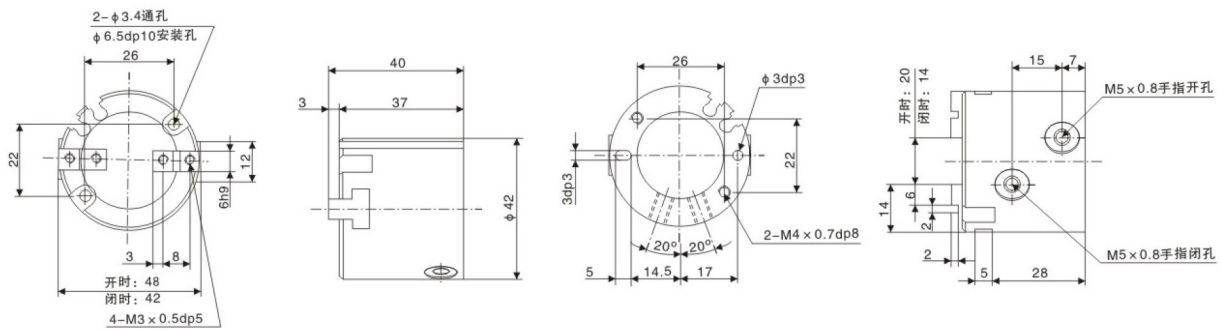
MHS2-φ16



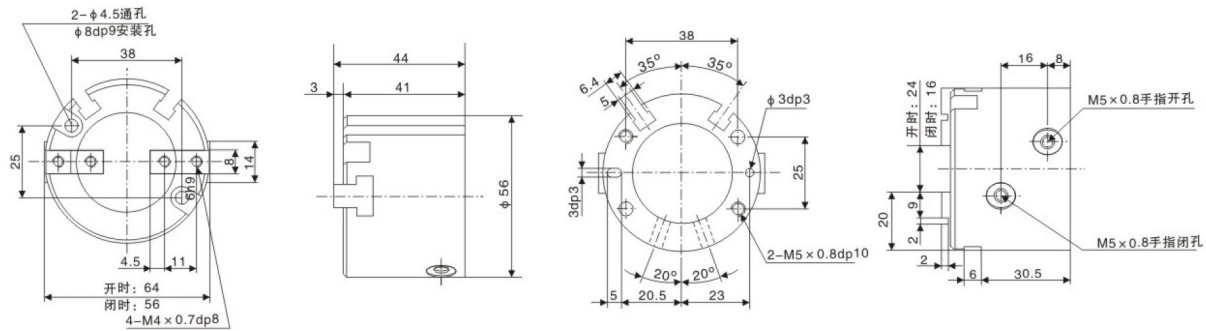
MHS2-φ20D



MHS2-φ25D

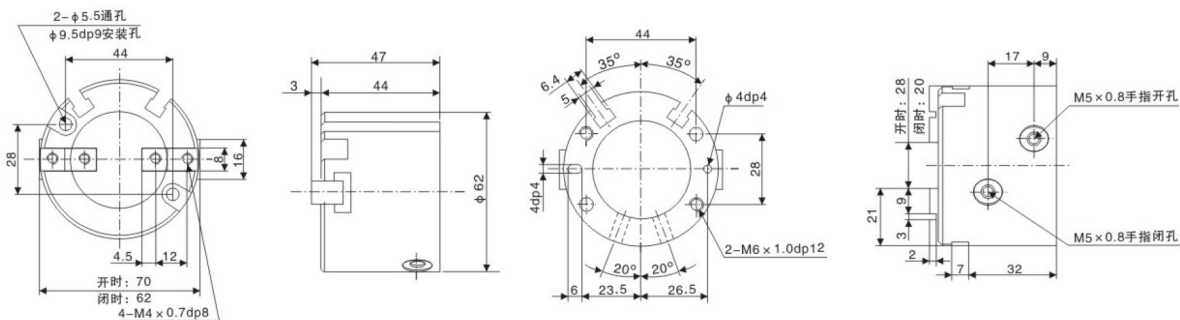


MHS2-φ32D

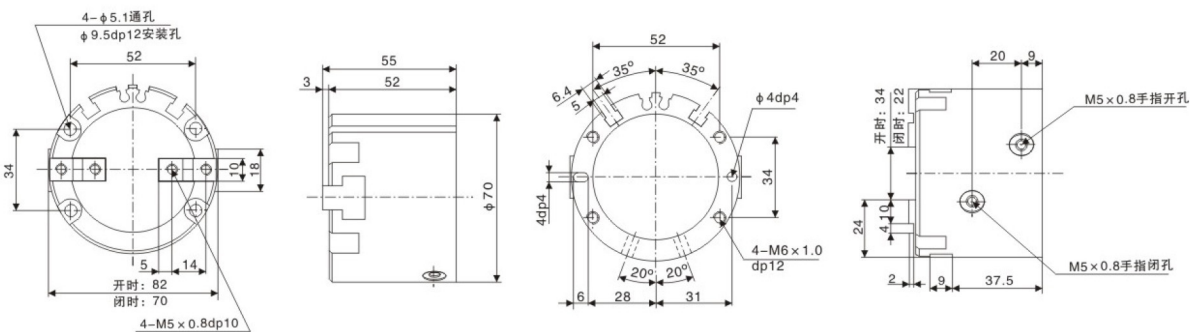


外形尺寸图(毫米)

MHS2- $\phi 40D$



MHS2- $\phi 50D$



MHS2- $\phi 63D$

